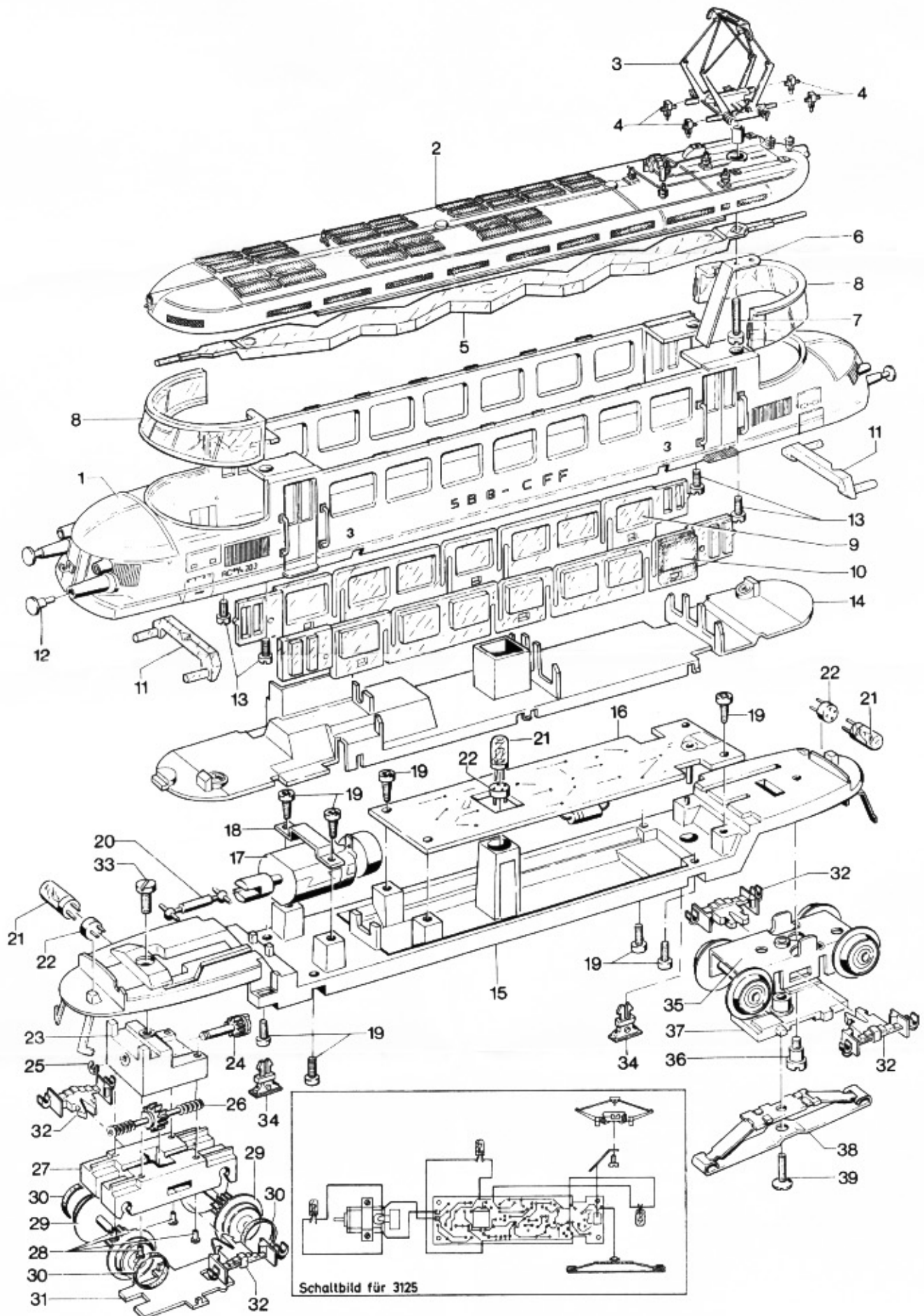


# Einzelteile der Lokomotiven 3125, 33865 und 3605

**märklin**  
H0



# Einzelteile der Lokomotiven 3125, 33865 und 3605

Lfd.Nr.	Benennung	Bestell-Nr.		
		3125	33865	3605
	Triebwagenaufbau (komplett) mit	25 6300	20 7564	25 6300
1	Triebwagengehäuse	25 6340	20 7565	25 6340
2	Triebwagendach	25 6360	25 6360	25 6360
3	Scherenstromabnehmer	25 6400	25 6400	25 6400
4	Stütze	25 6950	25 6950	25 6950
5	Leuchtstab	25 6910	25 6910	25 6910
6	Kontaktfeder	25 6990	25 6990	25 6990
7	Zylinderschraube	78 5120	78 5120	78 5120
8	Stirnfenster	25 6310	20 7054	25 6310
9	Stirnfenster	25 6320	20 7568	25 6320
10	Seitenfenster (1 Fenster farbbehandelt)	25 6330	20 7566	25 6330
11	Lichtkörper	25 7000	25 7000	25 7000
12	Puffer	76 1470	76 1470	76 1470
13	Zylinderschraube	78 5050	78 5050	78 5050
14	Inneneinrichtung	25 7070	20 7585	25 7070
15	Träger	25 7250	25 7250	25 7250
16	Leiterplatte (Decoder 33865)	60 3050	60 2737	28 1800
17	Motor (mit Schwungscheibe und Kardanlager)	25 7890	20 7049	25 7890
18	Bügel	25 7050	25 7050	25 7050
19	Kreuzschlitzschraube	78 6750	78 6750	78 6750
20	Kardanwelle	25 7030	25 7030	25 7030
21	Glühlampe	60 0080	60 0080	60 0080
22	Fassung	60 4180	60 4180	60 4180
	Getriebe (komplett) mit	25 8780	20 7583	25 8780
23	Getriebeoberteil	25 7110	25 7110	25 7110
24	Kardanritzel	25 8790	25 8790	25 8790
25	Benzing-Sicherung	60 8100	60 8100	60 8100
26	Antriebswelle	25 8800	25 8800	25 8800
27	Getriebeunterteil	25 7090	20 7584	25 7090
28	Bolzen	25 5970	25 5970	25 5970
29	Radsatz mit	25 7270	20 9499	25 7270
30	Haftreifen	7154	7154	7154
31	Abdeckung	25 6980	25 6980	25 6980
32	Federatrappe	25 7060	25 7060	25 7060
33	Zylinderschraube	78 5030	78 5030	78 5030
34	Magnetatrappe	25 7010	25 7010	25 7010
35	Drehgestell	25 7180	20 9501	25 7180
36	Ansatzschraube	75 3510	75 3510	75 3510
37	Kontaktplatte	25 7200	25 7200	25 7200
38	Schleifer	7164	7164	7164
39	Senkschraube	75 6150	75 6150	75 6150
	Decoder	-	-	60 2890
	Abdeckung	-	-	38 6110
	Skiwagen-Anhänger bestehend aus:			
	Wagenkasten	-	20 7577	-
	Plane	-	20 9406	-
	Gewicht	-	20 7581	-
	Radsatz	-	70 0150	-
	Kupplungshaken	-	20 7582	-